

NOUVEAU FULLBACK

CABINE APPROFONDIE



VEHICULE PRESENTE AVEC PNEUS TOUT-TERRAIN DISPONIBLES EN ACCESSOIRES



PACK

- 150 ch
- Climatisation manuelle
- Prise USB
- Radio CD / MP3
- Transmission 3 positions
- Verrouillage centralisé des portes
- Vitres électriques avant

PACK PROFESSIONAL

- Antibrouillards avant
- Bluetooth®
- Commandes audio et mains-libres au volant
- Jantes en alliage de 16"
- Levier de vitesse gainé de cuir
- Volant en cuir

PACK SPORT

- 180 ch
- Caméra de recul
- Climatisation automatique
- Éléments extérieurs chromés
- Jantes en alliage de 16" spécifique
- Levier de vitesse gainé de cuir
- Pare-chocs arrière avec marchepied
- Radio écran tactile 15,3 cm (6,1") CD / MP3
- Transmission 4 positions

PACK UNLIMITED

- Climatisation automatique bi-zone
- Jantes en alliage de 17"
- Ouverture et démarrage sans clef
- Poignées de porte et du hayon chromées
- Régulateur de vitesse
- Rétroviseurs extérieurs rabattables et réglables électriquement avec clignotants LED intégrés
- Sellerie en cuir avec sièges avant chauffants et siège conducteur réglable électriquement
- Vitres teintées arrière

PACK ESCALADE

- Blocage différentiel arrière
- Lave-phares
- Phares bi-xénon
- Radio Nav avec écran tactile 17,7 cm (7") CD / MP3



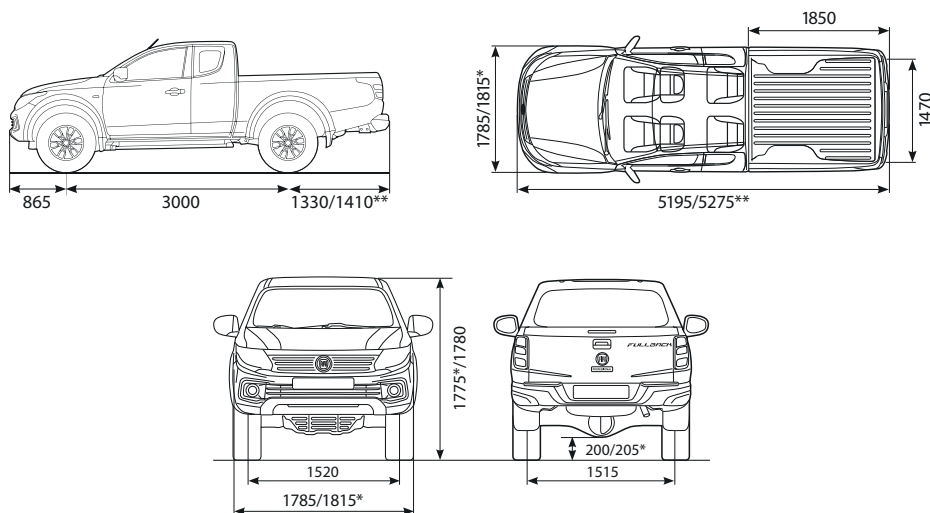
PROFESSIONAL

CARACTÉRISTIQUES TECHNIQUES

MOTRICITÉ	CABINE APPROFONDIE	
	4x4	
NIVEAUX DE FINITION	PACK / PACK PRO	PACK SPORT / PACK UNLIMITED / PACK ESCALADE
Boîte de vitesses	Manuelle 6 rapports	Manuelle 6 rapports
Puissance Fiscale (CV)	8	8
Type	Diesel S&S	Diesel
Cylindrée (cm³)	2442	2442
Puissance maxi kW (ch-CEE)	113 (154)	133 (181)
Couple maxi Nm	380	430
Norme	Euro 6	
Système d'alimentation en carburant	Système électronique Rampe Commune à injection directe	
Direction	Direction assistée à crémaillère	
Rayon de braquage minimum (m)	5,9	
Freins avant	Disques ventilés 16"	
Freins arrière	À tambours 11,6"	
Suspensions avant	Triangles de suspension à ressorts hélicoïdaux	
Suspensions arrière	Essieu rigide, ressorts elliptiques à lames	
Pneumatiques	205 R 16 C	245 / 70 R 16 (245 / 65 R 17*)
POIDS - CAPACITÉS		
Longueur (mm)	5275	5275
Largeur (mm)	1785	1815
Hauteur (mm)	1775	1780
Essieu à essieu avant (mm)	1520	1520
Essieu à essieu arrière (mm)	1515	1515
Porte-à-faux avant (mm)	865	865
Porte-à-faux arrière (mm)	1410	1410
Empattement (mm)	3000	3000
Longueur benne (mm)	1850	1850
Largeur benne (mm)	1470	1470
Hauteur benne (mm)	475	475
Poids à vide (kg)	1805	1825
Poids total autorisé en charge (kg)	2840	2850
Nombre de places	4	4
Garde au sol	200	205
Hauteur de plancher de la benne	845	850
Angle de sortie	22	22
Angle d'attaque	30	30
Remorque freinée (kg)	3000	3100
Remorque non freinée (kg)	750	750
PERFORMANCES		
Vitesse maximale (km/h)	169	179
Capacité du réservoir de carburant (l)	75	75
Consommation mixte (l/100 km)	6,9	7,1
Émissions mixtes CO ₂ (g/km)	180	186

* Sur Pack Unlimited et Pack Escalade

Fullback Cabine Approfondie (mm)



* 150 ch / 180 ch ** Avec pare-choc

FCA France, Société Anonyme au capital de 96000000€, 305 493 173 RCS Versailles. Dans le souci d'améliorer constamment ses produits, Fiat se réserve le droit de modifier, à tout moment et sans préavis, les prix, les teintes, les matériaux, l'équipement et les caractéristiques techniques de ses véhicules ou de mettre fin à la production de certains modèles. La période pendant laquelle les pièces indispensables à l'utilisation du véhicule seront disponibles sur le marché français est de dix ans à compter de la date de première mise en circulation. Référence : 600 245, juillet 2016.

